

SUN2000-3/4/5/6/8/10KTL-M0&M1
Akıllı Enerji Merkezi



Yüksek Verim

Maks. Verim 98.6%



Sade & Pratik

17 kg



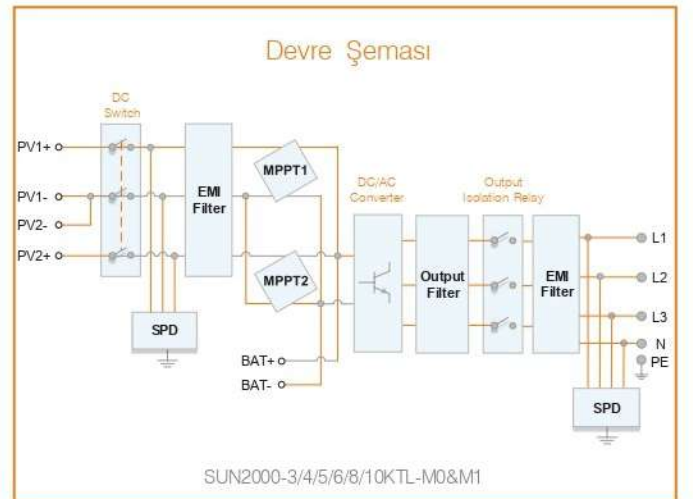
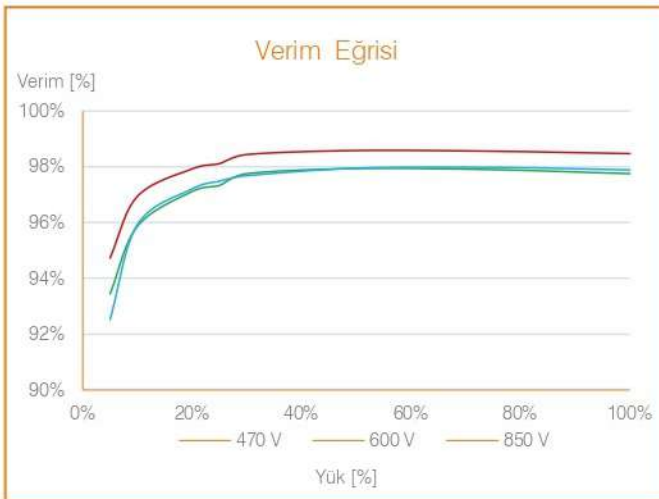
Kullanıma Hazır Batarya

Tak & Çalıştır Batarya Arayüzü



Emniyetli & Güvenli

Ark Arızası Koruması



Teknik Özellikler	SUN2000 -3KTL-M1	SUN2000 -4KTL-M1	SUN2000 -5KTL-M1	SUN2000 -6KTL-M1	SUN2000 -8KTL-M1	SUN2000 -10KTL-M1
Verim						
Maks. Verimlilik	%98,2	%98,3	%98,4	%98,6	%98,6	%98,6
Ağırlıklı Avrupa Verimliliği	%96,7	%97,1	%97,5	%97,7	%98,0	%98,1
Giriş (Güneş Paneli)						
Tavsiye Edilen Maks. Panel Gücü ¹	4.500 Wp	6.000 Wp	7.500 Wp	9.000 Wp	12.000 Wp	15.000 Wp
Maksimum Giriş Gerilimi	1.100 V					
MPPT Çalışma Gerilimi Aralığı	140 V ~ 980 V					
Başlangıç Gerilimi	200 V					
Nominal Giriş Gerilimi	600 V					
MPPT Başına Maks. Giriş Akımı	11 A					
Maks. Kısa Devre Akımı	15 A					
MPPT Adedi	2					
MPPT Başına Maks. Giriş Adedi	1					
Giriş (DC Batarya)						
Uyumlu Batarya	HUAWEI Smart String ESS 5kWh – 30kWh					
Çalışma Gerilimi Aralığı	600 V ~ 980 V					
Maks. Çalışma Akımı	16 A					
Maks. Şarj Gücü	10.000 W					
Maks. Deşarj Gücü	3.300 W	4.400 W	5.500 W	6.600 W	8.800 W	10.000 W
Çıkış (Şebeke)						
Şebeke Bağlantısı	Trifaze					
Nominal Çıkış Gücü	3.000 W	4.000 W	5.000 W	6.000 W	8.000 W	10.000 W
Maks. Görünür Güç	3.300 VA	4.400 VA	5.500 VA	6.600 VA	8.800 VA	11.000 VA ⁴
Nominal Çıkış Gerilimi	220 Vac / 380 Vac, 230 Vac / 400 Vac, 3W / N+PE					
Nominal Şebeke Frekansı	50 Hz / 60 Hz					
Maks. Çıkış Akımı	5,1 A	6,8 A	8,5 A	10,1 A	13,5 A	16,9 A
Ayarlanabilir Güç Faktörü	0.8 leading ... 0.8 lagging					
Maks. Toplam Harmonik Bozunum	≤ %3					
Çıkış (Backup Box-B1 ile Yedek Güç)						
Maks. Görünür Güç	3.300 VA					
Nominal Çıkış Gerilimi	220 V / 230 V					
Maks. Çıkış Akımı	15 A					
Güç Faktörü Aralığı	0.8 leading ... 0.8 lagging					
Koruma & Özellikler						
DC Ayıncı	Evet					
Anti-adalama Koruması	Evet					
DC Ters Polarite Koruması	Evet					
İzolasyon Takibi	Evet					
DC Parafüdr	Evet, EN/IEC 61643-11'e göre Tip-II Koruma Sınıfı					
AC Parafüdr	Evet, EN/IEC 61643-11'e göre Tip-II Koruma Sınıfı					
Artık Akım Takibi	Evet					
AC Aşırı Akım Koruması	Evet					
AC Kısa Devre Koruması	Evet					
AC Aşırı Gerilim Koruması	Evet					
Ark Arızası Koruması	Evet					
Ripple Receiver Kontrol	Evet					
Dahili PID recovery ⁵	Evet					
Şebekeden Batarya Şarjı	Evet					
Genel Bilgiler						
Çalışma Sıcaklığı Aralığı	-25 ~ + 60 °C (-13 °F ~ 140 °F)					
Bağıl Nem Aralığı	%0 RH ~ %100 RH					
Çalışma Rakımı	0 ~ 4.000 m (13.123 ft.) (2000 m Üzeri Güç Kısmı)					
Soğutma	Doğal Konveksiyon					
Gösterge Paneli	LED Göstergeler; Dahili WLAN + FusionSolar App					
Haberleşme	Smart Dongle-WLAN-FE ile Ethernet; Smart Dongle-4G (Opsiyonel) ile 4G / 3G / 2G					
Ağırlık (Kurulum Aparatı ile)	17 kg (37,5 lb)					
Ölçüler (Kurulum Aparatı ile)	525 x 470 x 146,5 mm (20,7 x 18,5 x 5,8 inch)					
Koruma Sınıfı	IP65					
Gece Güç Tüketimi	< 5,5 W ⁶					
Optimizier Uyumluluğu						
DC MBUS Uyumlu Optimizer	SUN2000-450W-P					
Standart Uyumluluğu (Talep Üzerine Daha Fazlası Sunulabilir)						
Güvenlik	EN/IEC 62109-1, EN/IEC 62109-2, IEC 62116					
Şebeke Bağlantı Standartları	G98, G99, EN 50438, CEI 0-21, VDE-AR-N-4105, AS 4777, C10/11, ABNT, UTE C15-712, RD 1699, TOR D4, NRS 097-2-1, IEC61727, IEC62116, DEWA					